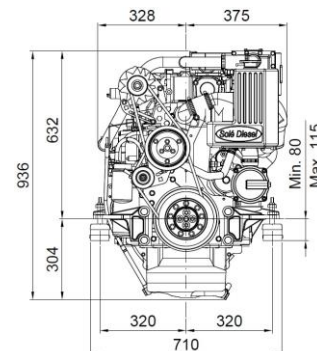
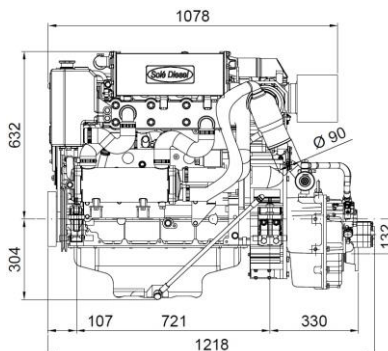


MOTOR MARINO

SDZ-165

4 cilindros en línea 160 CV (118 kW) 2300 RPM



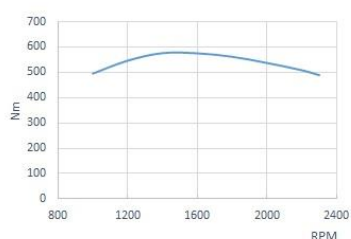
Motor SDZ-165 24V Inv.TM-170 2,04:1

Características generales

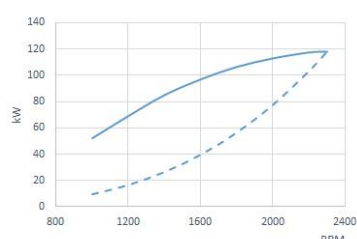
Fabricante motor base	Deutz
Tipo	Diésel, 4 tiempos
Nº de cilindros	4, en línea
Sistema de admisión	Turboalimentado con intercooler
Diámetro x Carrera	108 mm x 130 mm (4,25 in x 5,12 in)
Cilindrada total	4764 cc
Relación de compresión	17,5:1
Potencia intermitente (ISO3046/1)	160 CV (118 kW)
Potencia continua	144,4 CV (106,2 kW)
RPM	2300
Sistema de inyección	Mecánica y directa
Motor de arranque	24 V (4 kW)
Alternador	55 A (24 V)
Máximo ángulo en funcionamiento	10°
Sentido de rotación (visto del lado del volante)	Antihorario
Sistema de refrigeración	Intercambiador de calor por agua marina y circuito cerrado de liquido refrigerante
Peso en seco sin inversor	555 Kg (1223,6 lb)
Diámetro int. manguera de agua salada	42 mm (1,65 in)
Diámetro int. manguera aspiración gasoil	12 mm (0,47 in)
Diámetro int. manguera retorno gasoil	12 mm (0,47 in)
Diámetro int. manguera de escape	90 mm (3,54 in)
Certificaciones	-
Cumplimiento de emisiones	NON EMISSION

Curvas de rendimiento

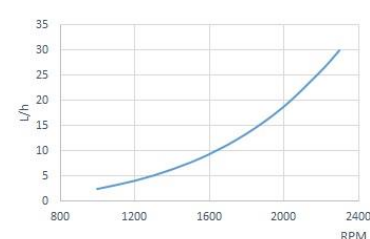
Par en el cigüeñal



Potencia. Según ISO 3046/1



Consumo combustible



1 kW \cong 1,36 CV 1 kW \cong 1,36 HP (metric) 1 kW \cong 1,36 CH

Potencia Motor

Potencia Propulsor

Panel



Panel SVT 30 Standard

Tacómetro con cuenta horas
Indicador temperatura del refrigerante
Testigo precalentamiento
Alarma batería
Alarma de alta temperatura del refrigerante
Alarma de baja presión de aceite
Llave de 5 posiciones
Indicador presión de aceite
Indicador de voltaje

Accesorios

Equipamiento de serie

Panel de instrumentos SVT 30
Alargo de cableado eléctrico de 4 mtr.
Bomba de extracción de aceite
Manual del propietario y despiece

Equipamiento opcional y kits

Instalación doble cuadro de instrumentos
Doble alternador
Sistema eléctrico libre masa
Sistema de escape seco
Refrigeración por quilla
Eje o polea toma de fuerza
Toma de calentador
Grupo propulsor: hélice, eje, bocina
Filtros de agua y gasoil
Mangueras de agua, escape y gasoil

Inversores

Modelo	Tipo	Ángulo de salida	Reducciones (recreo)	Reducciones(trabajo)	Peso motor con inversor
DMT-100HL	Hidráulico	0°	-	5.95:1	830 Kg (1829 Lbs)
DMT-100IV	Hidráulico	14°	-	2.12:1	716 Kg (1578 Lbs)
TM-170	Hidráulico	0°	1.50:1-2.04:1-2.50:1-2.94:1	1.50:1-2.04:1	639 Kg (1408 Lbs)
TM-200B	Hidráulico	0°	-	3.60:1-4.48:1	802 Kg (1768 Lbs)
TM-265	Hidráulico	0°	2.09:1-2.82:1	2.09:1-2.82:1	731 Kg (1611 Lbs)
TM-265A	Hidráulico	7°	2.00:1-2.30:1	2.00:1	731 Kg (1611 Lbs)
TM-880A	Hidráulico	10°	1.53:1-2.08:1-2.60:1	1.53:1-2.08:1	618 Kg (1362 Lbs)
ZF 68 IV	Hidráulico	12°	1.56:1-2.00:1	-	626 Kg (1380 Lbs)

Distribuidor autorizado



REFERENCIA DE FICHA TÉCNICA: FA1081ES000001

www.solediesel.com
info@solediesel.com

Planos detallados, folletos y manuales están disponibles en la web solediesel.com. Todos los derechos reservados. Las especificaciones técnicas y la presentación están sujetas a variaciones y cambios sin previo aviso. Información no contractual.

