

Datos generales

| | | | |
|--------------------------|--------------|---------------------------------|--------|
| Potencia máxima*: | 8 kW (8 kVA) | Tensión: | 240 V |
| Prime Power**: | 7,3 kW | Intensidad de corriente: | 33,3 A |
| Frecuencia: | 60 Hz | Fases: | 1 |

Dimensiones y pesos

| | | | |
|-----------------------------------|--------|---------------------------------|--------|
| Longitud total sin cabina: | 757 mm | Longitud total cabinado: | 892 mm |
| Ancho total sin cabina: | 560 mm | Ancho total cabinado: | 560 mm |
| Alto total sin cabina: | 561 mm | Alto total cabinado: | 608 mm |
| Peso seco Sin cabina: | 198 Kg | Peso seco con cabina: | 220 Kg |

Motor

| | | | |
|-------------------------------|-------------------------|------------------------------------|------------------------|
| Fabricante motor base: | Mitsubishi | Diámetro: | 76 mm (2,99 in) |
| Modelo Solé Diesel: | MINI-26 | Carrera: | 70 mm (2,76 in) |
| Tipo: | 4 tiempos | Relación de compresión: | 23:1 |
| RPM motor: | 1800 | Sistema de inyección: | Mecánica e indirecta |
| Nº de cilindros: | 3 | Sistema de admisión: | Aspiración natural |
| Cilindrada total: | 952 cc | SAE carcasa sobrevolante: | SAE 5 |
| Tipo aceite: | SAE 15W40 | Capacidad de refrigerante: | 3 L (0,79 gal) |
| Capacidad aceite: | 4 L (1,06 gal) | Volante: | SAE 6 1/2 |
| Potencia: | 10 kW (13,6 CV) | Caudal de refrigerante: | 27 l/min (7,13 gal/m) |
| Caudal de agua salada: | 17,2 l/min (4,54 gal/m) | Caudal de aire de admisión: | 0,75 m ³ /m |

Condiciones estándar según normativa ISO 3046 (100 kPa de presión barométrica, 30 % de humedad relativa y temperatura de 25 °C).

* Potencia máxima: potencia suministrada a capacidad máxima del grupo

** Prime Power: potencia nominal según ISO 3046, ISO 8528-1. Capacidad de sobrecarga del 10 % una hora cada 12 horas.

1 kW \cong 1,36 CV 1 kW \cong 1,36 HP (metric) 1 kW \cong 1,36 CH

Detalles del sistema de combustible

| | | | |
|----------------------|----------------------|------------------------------------|---------------------|
| Consumo 25%: | 1,1 L/H (0,29 Gal/H) | Tipo de combustible: | Diésel |
| Consumo 50%: | 1,8 L/H (0,48 Gal/H) | Calidad de combustible: | Fueloil diésel ASTM |
| Consumo 75%: | 2,4 L/H (0,63 Gal/H) | Tipo de bomba de inyección: | en línea |
| Consumo 100%: | 3 L/H (0,79 Gal/H) | Tipo de regulador de bomba: | Mecánico |

Sistema eléctrico

| | | | |
|-------------------------------|--------|-----------------------------------|------|
| Voltaje de la batería: | 12 V | Tipo de solenoide de paro: | ETR |
| Motor de arranque: | 1,2 kW | Alternador: | 40 A |

Detalles de instalación

| | | | |
|--|-----------------|--|------------------|
| Diámetro int. manguera de escape: | 50 mm (1,97 in) | Max. altura aspiración gasoil: | 0,3 m (0,98 ft) |
| Diámetro int. manguera de agua salada: | 20 mm (0,79 in) | Max. altura aspiración agua salada: | 1,5 m (59,06 in) |
| Diámetro int. manguera aspiración gasoil: | 8 mm (0,31 in) | Max. temp. de agua salada: | 32 °C (89,6 °F) |
| Diámetro int. manguera retorno gasoil: | 6 mm (0,24 in) | Máximo ángulo de instalación***: | 25 ° |
| Capacidad batería mínima: | 12 V 60 A/h | | |

Detalles de alternador

| | | | |
|------------------------------|----------|---|-------------------------------------|
| Marca: | Sincro | Cos φ: | 1 |
| Modelo: | SK160SZ1 | Tropicalizado: | S |
| Tipo de regulador: | BL4 | Sistema de excitación: | Brushless |
| Número de polos: | 4 | Precisión regulación de voltaje**: | 1% |
| Tipo de aislamiento*: | H | Normas: | EN 60034-1, IEC 60034-1, ISO 8528-3 |
| Protección IP*: | 23 | Tipo de alternador: | Síncrono |

Accesorios opcionales

| | |
|--|--|
| Pack antisifón (obligatorio si el generador está bajo nivel de agua) | Refrigeración por quilla (escape seco o escape húmedo) |
| Sistema eléctrico a 24 V | Kit Tubos de inyección doble pared y alarma |
| Pack de respeto (filtros de fuel y aceite, rodete, correa) | Alarma de bajo nivel de refrigerante |
| Sistema de escape seco | Filtro decantador agua/gasoil |
| Sistema de escape | Separador agua/húmo |
| Filtros de Agua | Mangueras de gasoil |
| Grifos de fondo | Mangueras de escape |
| Pack de puesta en marcha | Mangueras de agua salada |



* Otras protecciones disponibles.

** Con carga de 0 a 100 %, variación de velocidad de -2 % hasta +5 %, 0.8 factor lineal y carga equilibrada.

*** En todas direcciones

Para otros requisitos por favor, póngase en contacto con el Departamento de Ventas

Panel SCO 5



Descripción General

- Display LCD con luz, 128 x 64 píxeles
- Tres indicadores LED
- Datos Grupo Electrónico (Ver Información de Pantalla)
- Protecciones Grupo Electrónico (Ver Gestión de Alarma)
- Indicador de horas de funcionamiento
- USB tipo B para programación
- Programación desde el mismo panel
- Interfaz universal
- Función de Pre calentamiento
- Terminal Preexcitación D+
- Salida CAN bus con el protocolo SAE J1939
- Dos temporizadores multiuso
- Dimensiones 118 x 108 x 43 mm
- Peso 246 g

Gestión de Alarma

Apagado (SD)

- Alta Temperatura del refrigerante del motor
- Baja Presión de Aceite
- Sobre velocidad
- Sobrecarga*
- Corto Circuito*
- Sobre corriente*
- Alto/Bajo Voltaje
- Alta/Baja Frecuencia
- Parada de Emergencia

Advertencias (WRN)

- Alto/Bajo Voltaje de Batería
- Aviso de Mantenimiento

Sensor fallos (FLS)

Descripción de uso

- Modo OFF
- Modo MAN (Manual motor start/stop)
- Modo AUT (Auto motor start/stop)



Fuente de Alimentación

- Suministro de Voltaje 12/24V DC Con protección de fusibles
- Consumo 60/35 mA

Condiciones de Operación

- Temp. de funcionamiento -20+70 °C
- Humedad 95 % Sin condensación
- Protección Panel Frontal IP65

Conformidad estándar

- Directiva de Baja Tensión EN 61010-1:95+A1:97
- Electromagnético EN 50081-1:94, EN 50081-2:96
- Compatibilidad EN 50082-1:99, EN 50082-2:97

Información de pantalla

Medida

- L1-L3 Voltaje (V), Frecuencia (Hz), Presión Aceite (bar)
- Temperatura Refrigerante (°C), Voltaje Batería (V), RPM
- Potencia* (kW), Potencia Aparente* (kVA), Intensidad* (A), PF*

Registro Histórico

Equipamiento Opcional

Kit Armario IP 65

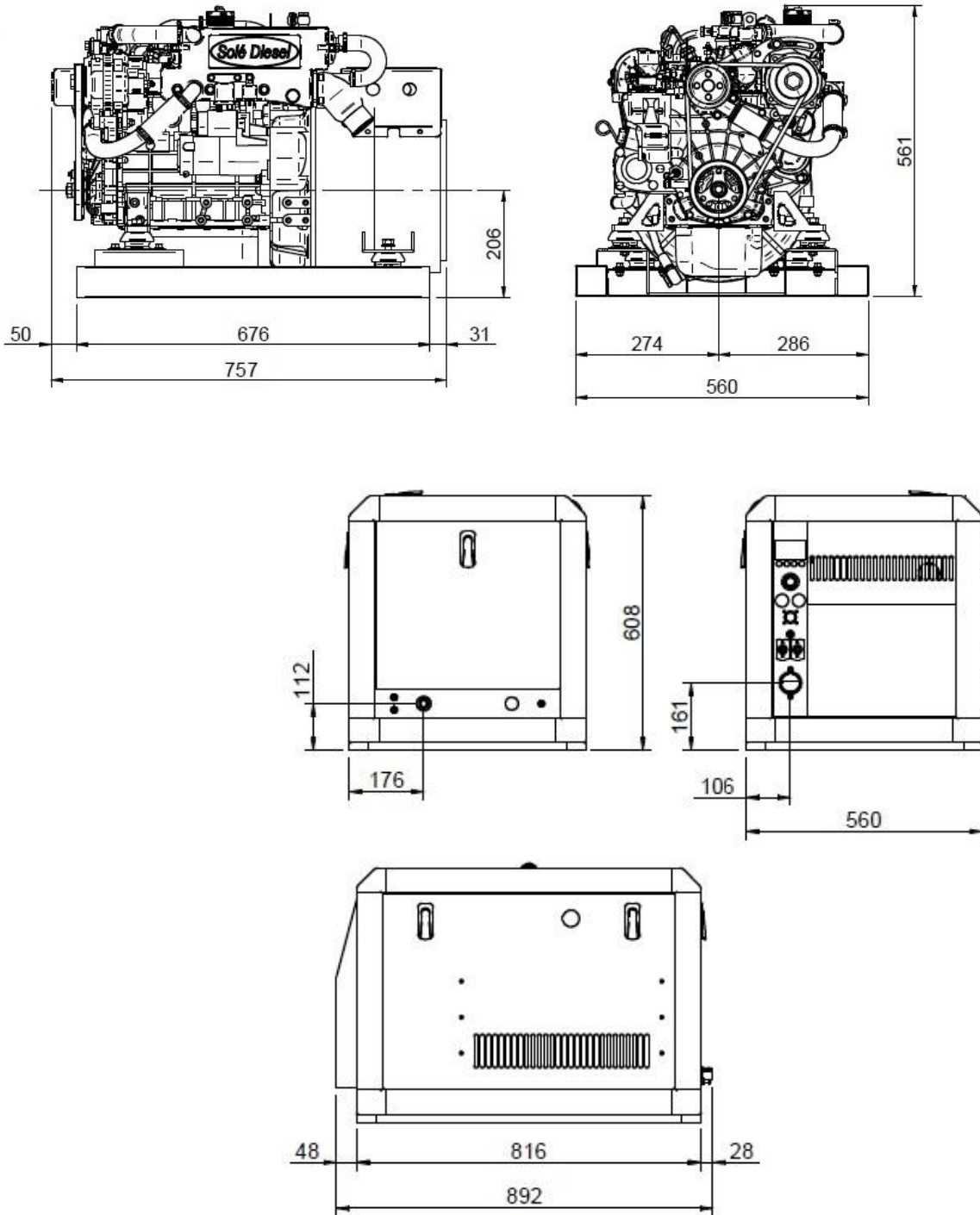
- Panel integrado en un armario eléctrico con protección IP65
- Kit con paro de emergencia, interruptor y alarma

Transformadores de Corriente

Permite las siguientes lecturas:

- Intensidad (A), Potencia (kW), Potencia Aparente (kVA) y PF
- Transformadores Aislados a la masa
- Unidad transformador voltaje para separar voltaje principal
- Controlador con ratio de voltaje (1:1)

* La función especificada necesita los transformadores de voltaje (equipamiento opcional) para poder ver la información en el panel.



Distribuidor autorizado



MEDINAUTICA
EFECTOS NAVALES • MOTORES • NAUTICA

www.medinautica.es

REFERENCIA DE FICHA TECNICA: FA0642ES000001

www.solediesel.com

info@solediesel.com

Planos detallados, folletos y manuales están disponibles en la web [solediesel.com](http://www.solediesel.com). Todos los derechos reservados. Las especificaciones técnicas y la presentación están sujetas a variaciones y cambios sin previo aviso. Información no contractual.