

### Datos generales

<b>Potencia máxima*:</b>	66,9 kW (83,6 kVA)	<b>Tensión:</b>	480/277 V
<b>Prime Power**:</b>	60,8 kW	<b>Intensidad de corriente:</b>	100,6 A
<b>Frecuencia:</b>	60 Hz	<b>Fases:</b>	3

### Dimensiones y pesos

<b>Longitud total sin cabina:</b>	1723 mm	<b>Longitud total cabinado:</b>	1903 mm
<b>Ancho total sin cabina:</b>	700 mm	<b>Ancho total cabinado:</b>	840 mm
<b>Alto total sin cabina:</b>	800 mm	<b>Alto total cabinado:</b>	848 mm
<b>Peso seco Sin cabina:</b>	759 Kg	<b>Peso seco con cabina:</b>	869 Kg

### Motor

<b>Fabricante motor base:</b>	Mitsubishi	<b>Diámetro:</b>	94 mm (3,7 in)
<b>Modelo Solé Diesel:</b>	SM-81	<b>Carrera:</b>	120 mm (4,72 in)
<b>Tipo:</b>	4 tiempos	<b>Relación de compresión:</b>	17:1
<b>RPM motor:</b>	1800	<b>Sistema de inyección:</b>	Mecánica e indirecta
<b>Nº de cilindros:</b>	6	<b>Sistema de admisión:</b>	Turboalimentado
<b>Cilindrada total:</b>	4996 cc	<b>SAE carcasa sobrevolante:</b>	SAE 3
<b>Tipo aceite:</b>	SAE 15W40	<b>Capacidad de refrigerante:</b>	21 L (5,55 gal)
<b>Capacidad aceite:</b>	12 L (3,17 gal)	<b>Volante:</b>	SAE 11 1/2
<b>Potencia:</b>	70 kW (95,2 CV)	<b>Caudal de refrigerante:</b>	96 l/min (25,36 gal/m)
<b>Caudal de agua salada:</b>	45 l/min (11,89 gal/m)	<b>Caudal de aire de admisión:</b>	5,8 m3/m

Condiciones estándar según normativa ISO 3046 (100 kPa de presión barométrica, 30 % de humedad relativa y temperatura de 25 °C).

\* Potencia máxima: potencia suministrada a capacidad máxima del grupo

\*\* Prime Power: potencia nominal según ISO 3046, ISO 8528-1. Capacidad de sobrecarga del 10 % una hora cada 12 horas.

1 kW  $\cong$  1,36 CV 1 kW  $\cong$  1,36 HP (metric) 1 kW  $\cong$  1,36 CH

## Detalles del sistema de combustible

<b>Consumo 25%:</b>	6,2 L/H (1,64 Gal/H)	<b>Tipo de combustible:</b>	Diésel
<b>Consumo 50%:</b>	9,7 L/H (2,56 Gal/H)	<b>Calidad de combustible:</b>	Fueloil diésel ASTM
<b>Consumo 75%:</b>	13,2 L/H (3,49 Gal/H)	<b>Tipo de bomba de inyección:</b>	en línea
<b>Consumo 100%:</b>	17,4 L/H (4,6 Gal/H)	<b>Tipo de regulador de bomba:</b>	Mecánico

## Sistema eléctrico

<b>Voltaje de la batería:</b>	12 V	<b>Tipo de solenoide de paro:</b>	ETR
<b>Motor de arranque:</b>	3 kW	<b>Alternador:</b>	50 A

## Detalles de instalación

<b>Diámetro int. manguera de escape:</b>	90 mm (3,54 in)	<b>Max. altura aspiración gasoil:</b>	0,6 m (1,97 ft)
<b>Diámetro int. manguera de agua salada:</b>	32 mm (1,26 in)	<b>Max. altura aspiración agua salada:</b>	3 m (118,11 in)
<b>Diámetro int. manguera aspiración gasoil:</b>	10 mm (0,39 in)	<b>Max. temp. de agua salada:</b>	32 °C (89,6 °F)
<b>Diámetro int. manguera retorno gasoil:</b>	10 mm (0,39 in)	<b>Máximo ángulo de instalación***:</b>	15 °
<b>Capacidad batería mínima:</b>	12 V 120 A/h		

## Detalles de alternador

<b>Marca:</b>	Meccalte	<b>Cos φ:</b>	0,8
<b>Modelo:</b>	ECP32-3L/4B	<b>Tropicalizado:</b>	S
<b>Tipo de regulador:</b>	DSR	<b>Sistema de excitación:</b>	Brushless
<b>Número de polos:</b>	4	<b>Precisión regulación de voltaje**:</b>	1%
<b>Tipo de aislamiento*:</b>	H	<b>Normas:</b>	EN60034-1, IEC 60034-1
<b>Protección IP*:</b>	23	<b>Tipo de alternador:</b>	Síncrono

## Accesorios opcionales

Pack antisifón (obligatorio si el generador está bajo nivel de agua)	Refrigeración por quilla (escape seco o escape húmedo)
Sistema eléctrico a 24 V	Kit Tubos de inyección doble pared y alarma
Pack de respeto (filtros de fuel y aceite, rodete, correa)	Alarma de bajo nivel de refrigerante
Sistema de escape seco	Filtro decantador agua/gasoil
Sistema de escape	Separador agua/húmo
Filtros de Agua	Mangueras de gasoil
Grifos de fondo	Mangueras de escape
Pack de puesta en marcha	Mangueras de agua salada



\* Otras protecciones disponibles.

\*\* Con carga de 0 a 100 %, variación de velocidad de -2 % hasta +5 %, 0.8 factor lineal y carga equilibrada.

\*\*\* En todas direcciones

Para otros requisitos por favor, póngase en contacto con el Departamento de Ventas

# Panel SCO 10



## Descripción General

- Display LCD con luz, 128 x 64 píxeles
- Dos indicadores LED
- Medidas Grupo Electrónico (Ver información de Display)
- Configuración protegida con contraseña
- Indicador de horas de funcionamiento
- Multilenguaje
- Protecciones Grupo Electrónico Ver Gestión de Alarma)
- Función de Pre calentamiento
- Terminal Preexcitación D+
- Salida CAN bus con el protocolo SAE J1966
- Dos temporizadores multiuso
- Dimensiones 180 x 120 x 55 mm
- Peso 450 g

## Gestión de Alarma

### Apagado (SD)

- Alta Temperatura del refrigerante del motor
- Baja Presión de Aceite
- Sobre velocidad
- Sobrecarga\*
- Corto Circuito\*
- Sobre corriente\*
- Alto/Bajo Voltaje
- Alta/Baja Frecuencia
- Parada de Emergencia

### Advertencias (WRN)

- Alto/Bajo Voltaje de Batería
- Aviso de Mantenimiento

### Sensor fallos (FLS)

## Descripción de uso

- Modo OFF
- Modo MAN (Manual motor start/stop)
- Modo AUT (Auto motor start/stop)



## Fuente de Alimentación

- Suministro de Voltaje 12/24V DC Con protección de fusibles
- Consumo 80/51 mA

## Condiciones de Operación

- Temp. de funcionamiento -20+70 °C
- Humedad 95 % Sin condensación
- Protección Panel Frontal IP65

## Conformidad estándar

- Directiva de Baja Tensión EN 61010-1:95+A1:97
- Electromagnético EN 50081-1:94, EN 50081-2:96
- Compatibilidad EN 50082-1:99, EN 50082-2:97

## Información de pantalla

### Medida

- L1-L3 Voltaje (V), Frecuencia (Hz), Presión Aceite (bar)
- Temperatura Refrigerante (°C), Voltaje Batería (V), RPM
- Potencia\* (kW), Potencia Aparente\* (kVA), Intensidad\* (A), PF\*

### Registro Histórico

## Equipamiento Opcional

### Kit Armario IP 65

- Panel integrado en un armario eléctrico con protección IP65
- Kit con paro de emergencia, interruptor y alarma

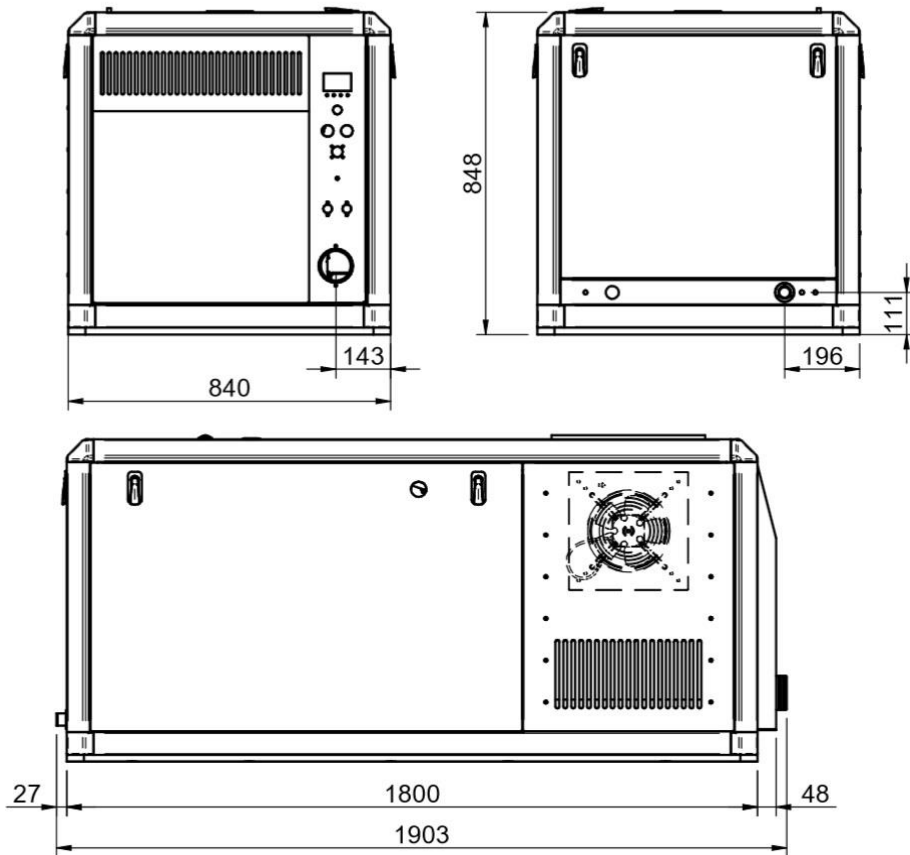
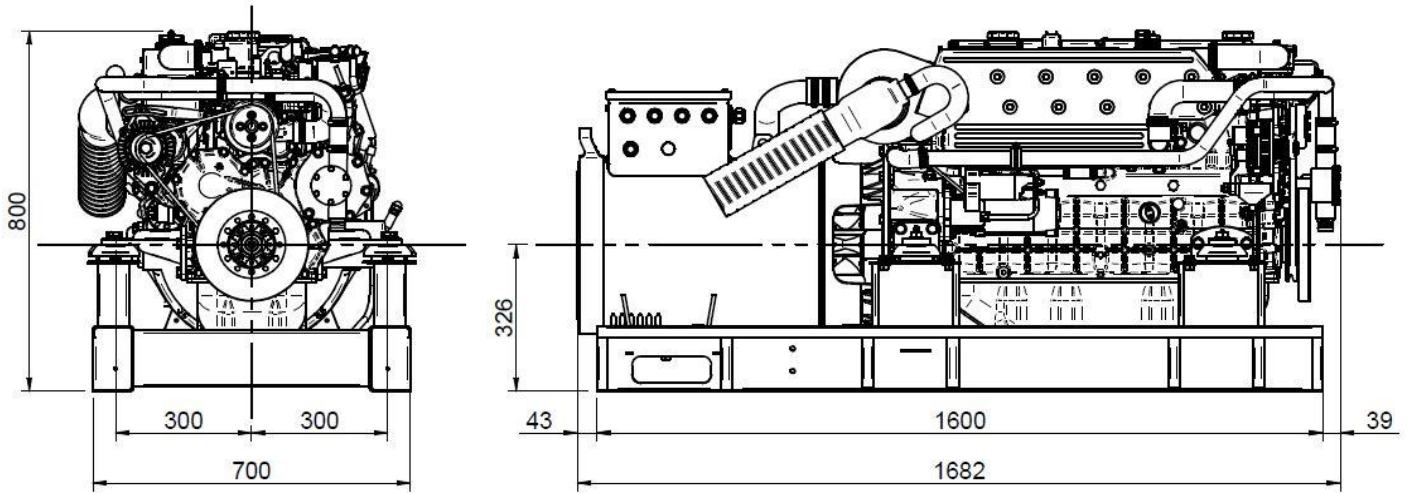
### Transformadores de Corriente

#### Permite las siguientes lecturas:

- Intensidad (A), Potencia (kW), Potencia Aparente (kVA) y PF
- Transformadores Aislados a la masa
- Unidad transformador voltaje para separar voltaje principal
- Controlador con ratio de voltaje (1:1)

\* La función especificada necesita los transformadores de voltaje (equipamiento opcional) para poder ver la información en el panel.

## Dimensiones



Distribuidor autorizado



**MEDINAUTICA**  
EFECTOS NAVALES • MOTORES • NÁUTICA

[www.medinautica.es](http://www.medinautica.es)

REFERENCIA DE FICHA TÉCNICA: FA0788ES000001

[www.solediesel.com](http://www.solediesel.com)

[info@solediesel.com](mailto:info@solediesel.com)

Planos detallados, folletos y manuales están disponibles en la web [solediesel.com](http://www.solediesel.com). Todos los derechos reservados. Las especificaciones técnicas y la presentación están sujetas a variaciones y cambios sin previo aviso. Información no contractual.